

Клавиатура для программирования с дисплеем

- | | |
|-----------------------------|---------------------------------------|
| Основные функции | |
| Ввод пароля допуска | Настройка скорости открытия |
| Настройка скорости закрытия | Функция управления антивзломом |
| Настройка времени паузы | Настройка ограничения усилия закрытия |
| Экран диагностики | Управление недельным календарем |
-
- Управление блокировкой
 - Выбор логики работы батареи
 - Настройка выходного разъема на блоке управления
 - Настройка двух разъемов для подключения аварийных устройств безопасности
 - Отображение количества выполненных циклов
 - Возможность установки до 5 различных режимов работы в сутки



Клавиатура для программирования с дисплеем

Клавиатура для программирования SD KEEPER

- | | |
|-------------------------|--------------------|
| Выбор режимов | |
| Ручное открытие | Полное открытие |
| Автоматическое открытие | Частичное открытие |
| Одностороннее открытие | Ночной режим |
| Сброс настроек | |
-
- Отображение неполадок с помощью комбинации мигающих светодиодов
 - Возможно отключение с помощью переключки или комбинации кнопок
 - Предварительные настройки для программирования дисплея



Клавиатура для программирования SD KEEPER

Клавиатура для программирования SDK light

- | | |
|-------------------------|--------------------|
| Выбор режимов | |
| Ручное открытие | Полное открытие |
| Автоматическое открытие | Частичное открытие |
| Одностороннее открытие | Ночной режим |
| Сброс настроек | |
-
- Отображение неполадок с помощью комбинации мигающих светодиодов
 - Возможно отключение с помощью переключки или комбинации кнопок
 - Без предварительных настроек для программирования дисплея



Клавиатура для программирования SDK light



A100 COMPACT

Автоматика для раздвижных дверей

Автоматика для раздвижных дверей

одностворчатых, двустворчатых с непрерывным режимом работы

Компактность и элегантность

Благодаря своему компактному размеру, привод FAAC A100 COMPACT гармонично сочетается с любым архитектурным дизайном входной группы. Привод произведен с использованием инновационных и высокотехнологичных разработок. Благодаря своей универсальности A100 COMPACT применяется для автоматизации одностворчатых раздвижных дверей с максимальным весом 110 кг и двустворчатых раздвижных дверей с максимальным весом одной створки 70 кг. Автоматика A100 COMPACT отличается экономичным потреблением электроэнергии.

Надежность

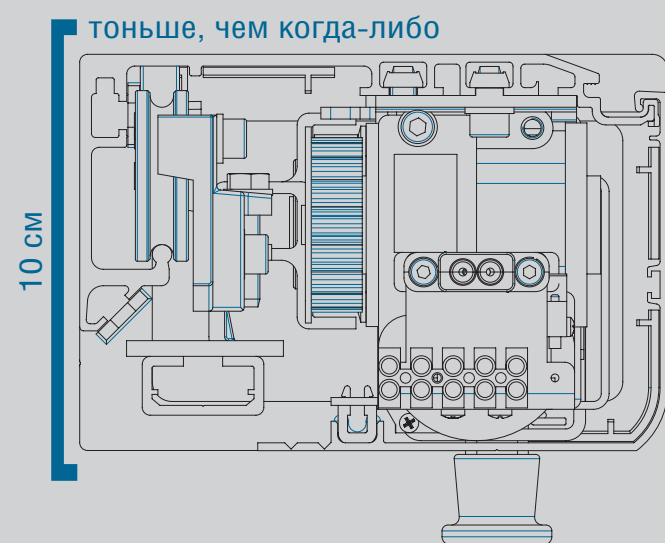
Автоматика A100 COMPACT обладает высокой степенью надежности и не имеет ограничений по интенсивности использования. В случае отключения электроэнергии батареи резервного питания (поставляются отдельно на заказ) с контролируемой зарядкой обеспечивают бесперебойную работу в течение 30 минут.

Интеллектуальное управление в реальном времени

Микропроцессор проверяет в режиме реального времени положение дверей и обеспечивает гибкость управления ими. Логика работы настраивается с помощью клавиатуры.

Безопасность

A100 COMPACT автоматически программирует усилие и скорость открытия и закрытия, в зависимости от силы трения и веса дверей в соответствии с международными стандартами безопасности. В случае появления препятствия двери сразу же открываются. Следующее закрытие дверей осуществляется на пониженной скорости для проверки наличия препятствия.

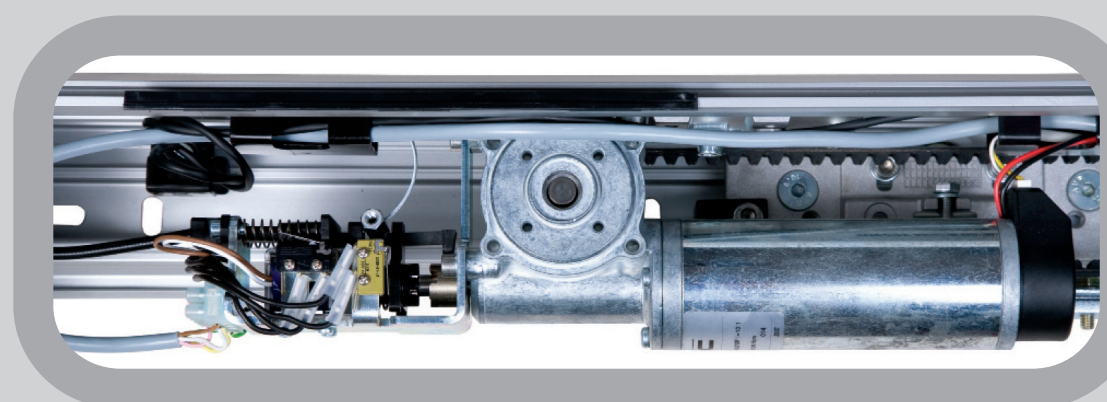


тоньше, чем когда-либо

10 см



1 Привод с электрическим замком

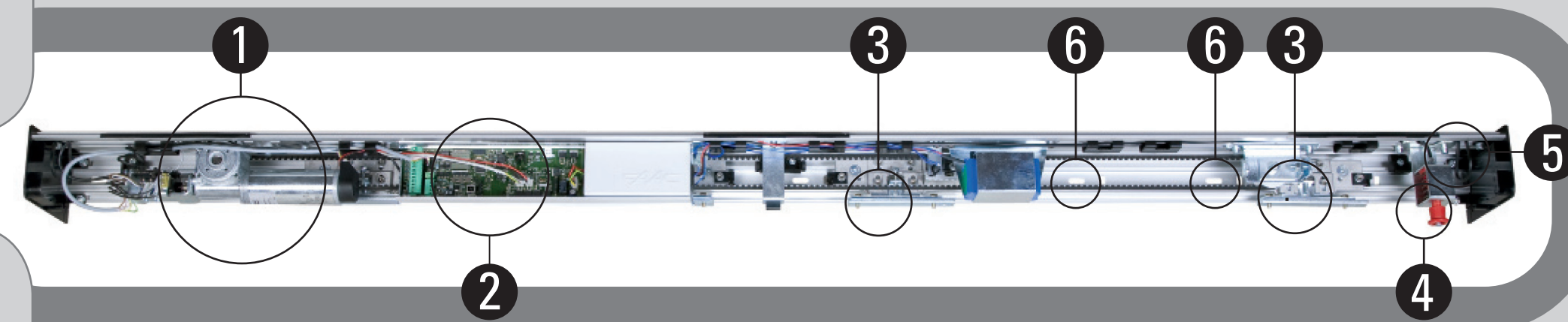
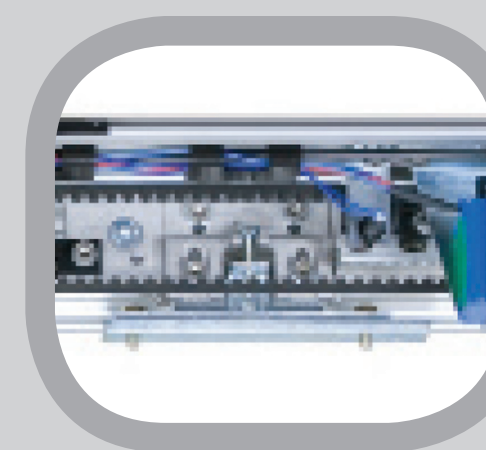


1. Привод с электрическим замком
2. Блок управления с переключающимся блоком питания (115/230 В)
3. Ролики привода
4. Кнопка для ручного расцепления
5. «Парашютное» устройство переднего профиля
6. Отверстия для быстрой механической установки

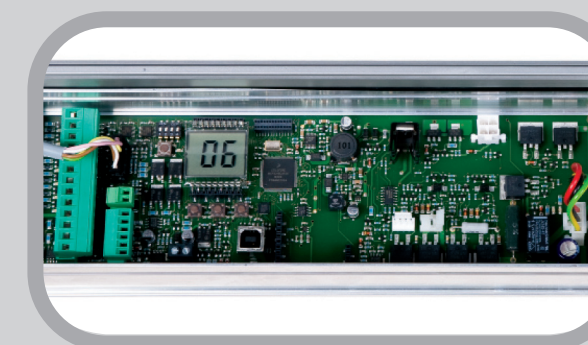
Аксессуары

- Фотозлементы
- Инфракрасный пассивный датчик
- Микроволновый радар
- Кнопка-переключатель с устройствами аварийного расцепления
- Профили для установки стеклянного полотна
- Электромеханический замок привода с ручным расцеплением
- Аварийные батареи, гарантирующие бесперебойную работу автоматической системы в течение 30 минут
- Комплект «Антипаника»

3 Ролики привода



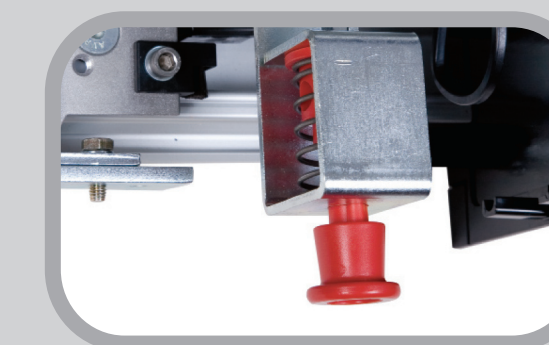
2 Блок управления



Программируемая календарная настройка режимов работы привода по дате и времени



4 Кнопка для ручного расцепления



Технические характеристики

Электропитание	115/230 В переменного тока – 50 (60) Гц
Потребляемая мощность	100 Вт
Частота использования	100%
Привод	24 В постоянного тока с энкодером
Длина профилей короба	ширина проема x 2 + 100 мм
Настройка открытия без нагрузки	5 – 70 см/сек
Настройка закрытия без нагрузки	5 – 70 см/сек
Настройка частичного открытия	10% – 90% от полного открытия
Настройка времени паузы	0 – 30 сек
Настройка времени ночной паузы	0 – 240 сек
Класс защиты	IP23 (только для использования в помещении)
Диапазон рабочих температур	от -20 до +55°C

A100 Compact

Применение

Модель	Кол-во створок	Ширина свободного проема, мм	Максимальный вес створки, кг
A100 COMPACT 1	одна	от 700 до 3000	110
A100 COMPACT 2	две	от 800 до 3000	70 + 70

